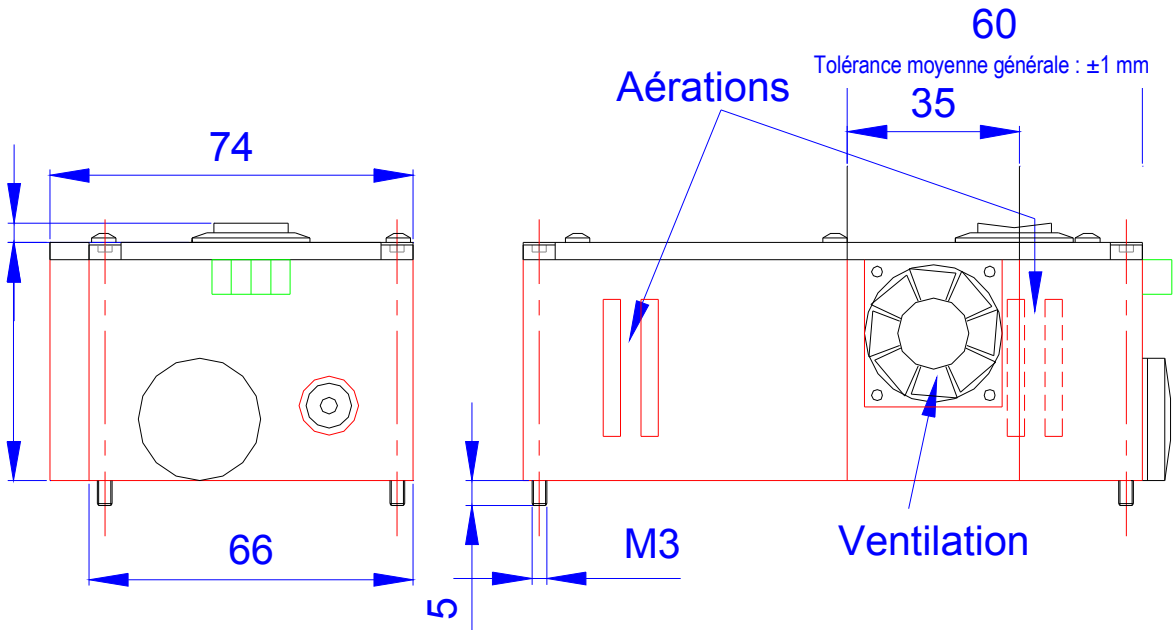




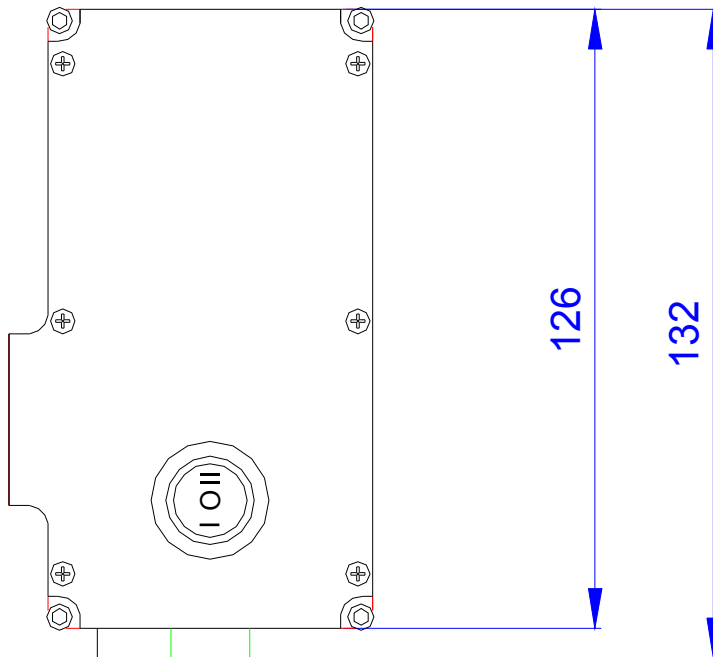
FANTASTIC MOTORS

Boîtier Automatisation / Driver.

VARPP BT PR



VUE DE DESSUS



29/05/2024

FANTASTIC MOTORS® - Siège social : GIRAPUB - 8 rue Victor Payonne - 26120 CHABEUIL - Tél: +33 (0)4 75 59 06 51 - Tel: +33 (0)6 80 03 84 37

EURL au capital de 7 622.45 €. RC B 351 986 229 00026. Code APE 7112B . TVA intracommunautaire : FR15 351 986 229 .
Réglements Banque Populaire des Alpes 16807 00145 04521100276 13
Membre d'un centre de gestion agréé par l'administration fiscale,
acceptant à ce titre, le règlement des sommes dues par chèque libellé à mon nom.
www.fantasticmotors.com - info@fantasticmotors.com